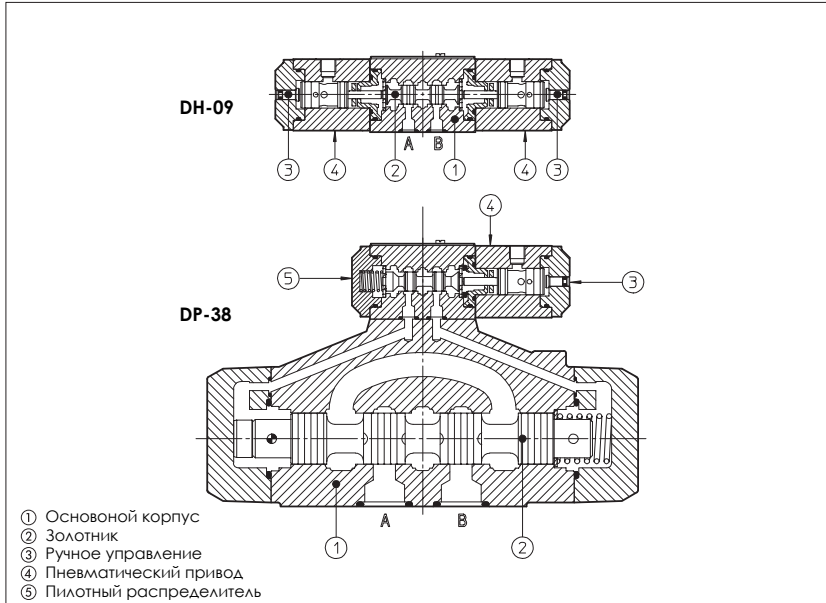


Распределители с пневматическим управлением

ISO 4401 размеры 06, 10, 16, 25 и 32



Распределители с пневматическим управлением, золотникового типа (2), трех- или четырехлинейные, двух- или трехпозиционные, предназначены для работы в гидравлических системах. Возможны с одним или двумя пневматическими приводами (4) с ручным дублированием. Прочное исполнение допускает применение на открытом воздухе.

DH-0 = ISO 4401 размер 06; расход до 50 л/мин.
 DK-1 = ISO 4401 размер 10; расход до 100 л/мин.
 DP-2 = ISO 4401 размер 16; расход до 300 л/мин.
 DP-3 = ISO 4401 размер 25; расход до 650 л/мин.
 DP-6 = ISO 4401 размер 32; расход до 1000 л/мин.

Давление до 350 бар.

1 КОД МОДЕЛИ

DH-0	8	1	3	/A	**	/*
Распределитель, размер: DH-0 = 06 DK-1 = 10 DPH-2 = 16 DPH-3 = 25 DPH-6 = 32					Номер партии	Синтетические жидкости: WG = водный гликоль PE = фосфорнокислый эфир
Тип привода: 8 = один привод 9 = два привода					Опции: только для распределителей с одним приводом: /A = привод установлен со стороны канала В только для DP: /D = внешний дренаж /E = внешнее давление /H = настраиваемые дроссели для управления временем переключения основного золотника (управление потоком из пилотных камер) /H9 = настраиваемые дроссели для управления временем переключения основного золотника (управление потоком из пилотных камер) /M = устройство гидравлического центрирования /R = источник давления 4 бар для пилота /S = настройка хода основного золотника	
Конфигурация распределителя, см. раздел [4] 0 = свободный, без пружин 1 = пружинное центрирование, без фиксатора 3 = пружинный возврат во внешнее положение 5 = 2 внешних позиции, с фиксатором 7 = центр и внешние позиции				Тип золотника, см. раздел [5]		

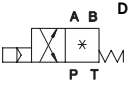
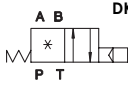


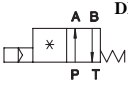
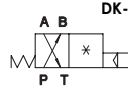

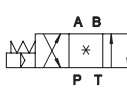
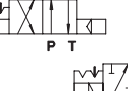
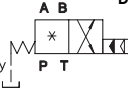

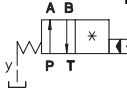
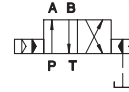
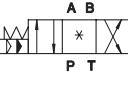
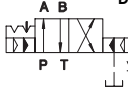
2 ГИДРАВЛИЧЕСКИЕ ХАРАКТЕРИСТИКИ

Модель распределителя	DH-0	DK-1	DPH-2	DPH-3	DPH-6
Макс. рекомендуемый расход [л/мин]	50	100	300	650	1000
Макс. давление в канале P, A, B (также X для DP) [бар]	350	315		350	
Макс. давление в канале T [бар]		100		250	
Макс. давление в канале L и Y [бар]		-		нулевое давление	
Мин. рекомендуемое давление в пилотной линии [бар]		-		4 (10 для опции /M); макс. рекомендуемое: 250	
Мин./Макс. пневматическое давление [бар]		2/12		2/12	
Операция	Привод, воздействуя со стороны канала А, создает гидравлическое соединение P→B, A→T, кроме DH-0*14, DH-0*15 и DK-1*14 и DK-1*15, где соединяются P→A, B→T; DH-087 и DK-187, которые управляются со стороны канала А, золотник движется к центральной позиции.		Привод, воздействуя со стороны канала А пилотного распределителя, создает гидравлические соединения P→B, A→T, кроме DP-*914, где соединяются P→A, B→T и DP-*87*, где при давлении в канале X золотник находится в центральной позиции. В случае привода со стороны В пилотного распределителя, выполняются противоположные соединения. В версиях с пружинным центрированием золотник центрируется воздействием пружины, когда пилотные камеры разгружены. Для распределителей с гидравлическим управлением (опция /M), золотник центрируется одновременной подачей давления в каналы X и Y: устройство гидравлического центрирования обеспечивает различные объемы и золотник центрируется в результате гидравлической силы. При наличии опции /M, дренажный канал L должен быть соединен с баком при нулевом давлении.		

3 ОСНОВНЫЕ ХАРАКТЕРИСТИКИ РАСПРЕДЕЛИТЕЛЕЙ С ПНЕВМАТИЧЕСКИМ УПРАВЛЕНИЕМ

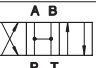


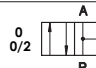
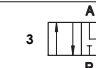
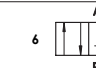
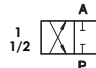
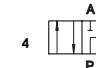

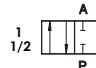
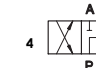
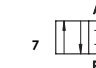
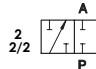
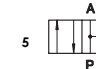

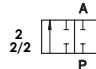
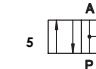
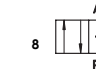
Монтажное положение	Любое положение, кроме распределителей типа DH-090, DK-190, DP-*90 (без пружин), которые должны устанавливаться в горизонтальной плоскости. Дренажный канал Y должен быть всегда соединен напрямую с баком, кроме версии /D (внутренний дренаж)
Характеристика стыковочной поверхности	Шероховатость Ra 0.4, неплоскостность 0.01/100 (ISO 1101)
Температура окружающей среды	от -20°C до +70°C
Рабочая жидкость	Гидравлическое масло по DIN 51524...535, другие типы жидкостей см. раздел [1]
Рекомендуемая вязкость	15 ÷ 100 сСт при 40°C (ISO VG 15 ÷ 100)
Класс чистоты рабочей жидкости	ISO 19/16, достигается при тонкости фильтрации 25 мкм и рекомендуемом β ≥ 75
Температура рабочей жидкости	T ≤ 80°C если T ≥ 60°C выберите уплотнения /PE

4 КОНФИГУРАЦИЯ РАСПРЕДЕЛИТЕЛЯ

 DH-081* DK-181*	 DH-081*/A DK-181*/A	 DH-083*/2 DK-183*/2	 DH-083*/2/A DK-183*/2/A	 DH-087* DK-187*
 DH-087*/A DK-187*/A	 DH-090*/2 DK-190*/2	 DH-091* DK-191*	 DH-095* DK-195*	
 DP-281* DP-381* DP-681*	 DP-283* DP-383* DP-683*	 DP-287* DP-387* DP-687*	 DP-290* DP-390* DP-690*	 DP-291* DP-391* DP-691*
 DP-295* DP-395* DP-695*				

Если в символе не показаны гидравлические линии (*), то их направление зависит от центральной конфигурации золотника, см. табл. [5].

5 ЗОЛОТНИКИ - по промежуточным положениям см. табл. E001

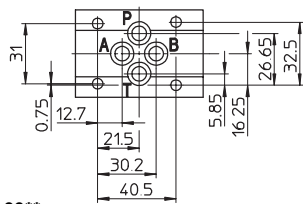
DH-0 DK-1	0 0/2		3		6		DP-2 DP-3 DP-6	0 0/2		3		6	
	1 1/2		4		7			1 1/2		4		7	
	2 2/2		5		8			2 2/2		5		8	

ЗАМЕЧАНИЯ

- Золотники типа 0 и 3 также возможны как 0/1 и 3/1, где в центральной позиции закрыт поток масла из каналов в бак;
- Золотники типа 1, 4 и 5 также возможны как 1/1, 4/8 и 5/1 (не возможны для DP-6). Они спроектированы таким образом, чтобы уменьшить гидроудар во время переключения;
- Золотники типа 1, 3, 8 и 1/2 (только для DH-0 и DK-1) возможны как 1P, 3P, 8P (только для DH-0) и 1/2P для уменьшения утечек.
- Прочие типы золотников возможны по заказу.

6 ГРАФИКИ Q/Δp

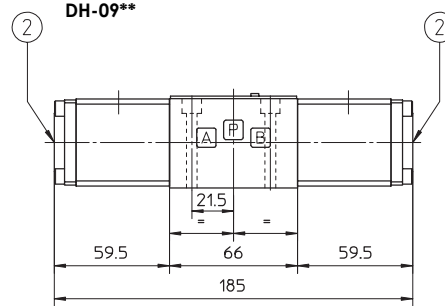
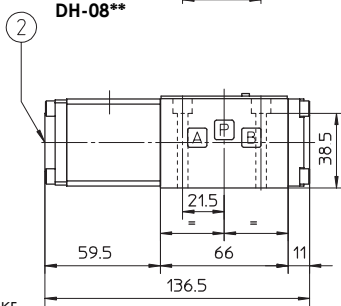
DH-0	См. замечание и графики в табл. E010, показывающие распределитель DHO, производным которого является DH-0*
DK-1	См. замечание и графики в табл. E025, показывающие распределители DKE, DKER, производными которых является DK-1*
DPH-2	См. замечание и графики в табл. E080, показывающие распределитель DPHO-2, производным которого является DP-2*
DPH-3	См. замечание и графики в табл. E080, показывающие распределитель DPHO-3, производным которого является DP-3*
DPH-6	См. замечание и графики в табл. E080, показывающие распределитель DPHO-6, производным которого является DP-6*



Монтажная поверхность ISO 4401-AB-03-4 размер 06

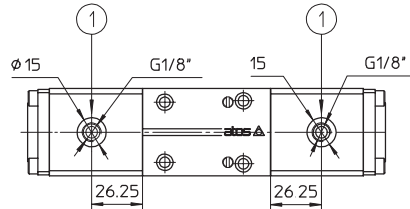
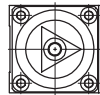
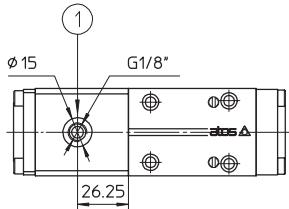
Крепление: 4 винта M5x50
Диаметр каналов А, В, Р, Т: $\varnothing = 7,5$ мм (макс.)
Уплотнения: 4 OR 108

Р = НАПОРНЫЙ КАНАЛ
А, В = РАБОЧИЙ КАНАЛ
Т = СЛИВНОЙ КАНАЛ
По макс. давлениям в каналах, см. раздел [2]



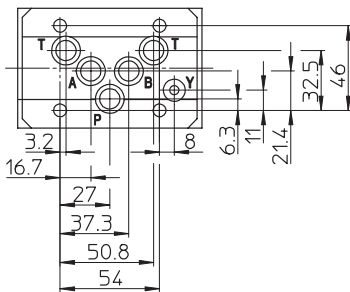
Масса: 1,2 кг

Масса: 1,6 кг



- ① Канал управляющего давления
- ② Ручное дублирование

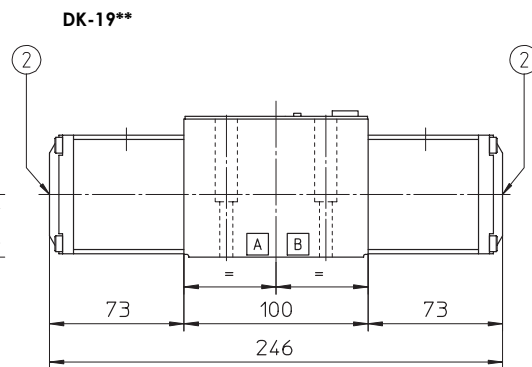
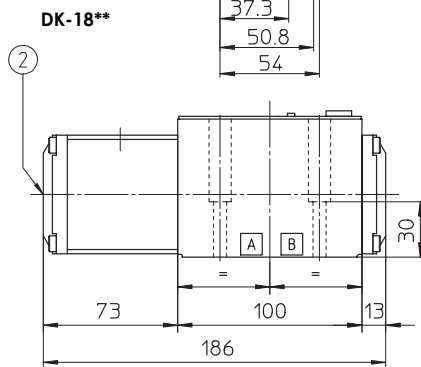
Монтажные плиты: см. табл. E010



Монтажная поверхность ISO 4401-AC-05-4 размер 10

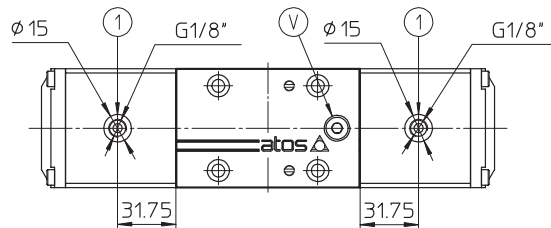
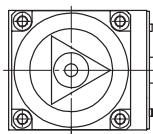
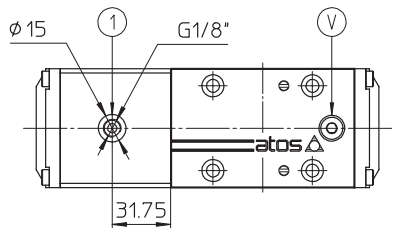
Крепление: 4 винта M6x40
Диаметр каналов А, В, Р, Т: $\varnothing = 11,2$ мм (макс.)
Уплотнения: 5 OR 2050

Р = НАПОРНЫЙ КАНАЛ
А, В = РАБОЧИЙ КАНАЛ
Т = СЛИВНОЙ КАНАЛ
Y = ДРЕНАЖНЫЙ КАНАЛ не используется
По макс. давлениям в каналах, см. раздел [2]



Масса: 3,4 кг

Масса: 4,2 кг

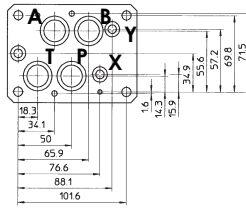


- ① Канал управляющего давления
- ② Ручное дублирование
- ∅ Сапун

Монтажные плиты: см. табл. E025

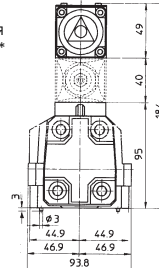
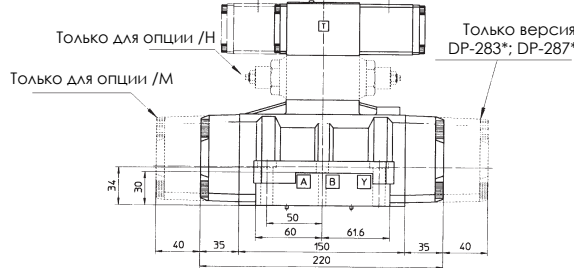
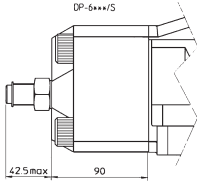
DPH-2

- P = НАПОРНЫЙ КАНАЛ
 - A, B = РАБОЧИЙ КАНАЛ
 - T = СЛИВНОЙ КАНАЛ PORT
 - X = ВНЕШНИЙ КАНАЛ УПРАВЛЕНИЯ не используется
 - Y = ДРЕНАЖНЫЙ КАНАЛ
- По макс. давлению в каналах, см. раздел [2]



Монтажная поверхность ISO 4401-AD-07-4 размер 16
 Крепление:
 4 винта M10 x 50
 2 винта M6 x 40
 Диаметр каналов A, B, P, T: $\varnothing = 20$ мм
 Диаметр каналов X, Y: $\varnothing = 7$ мм
 Диаметр канала L: $\varnothing = 5$ мм
 Уплотнения: 4 OR 130, 3 OR 109

Устройство регулировки хода для опции /S



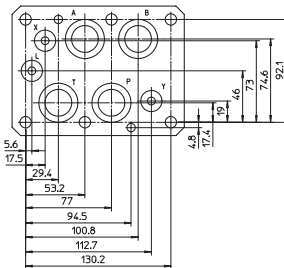
Масса: 11,5 кг

Монтажные плиты: см. табл. E080

Канал L используется только в распределителях с опцией /M

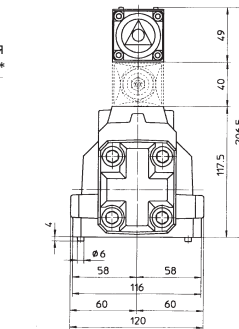
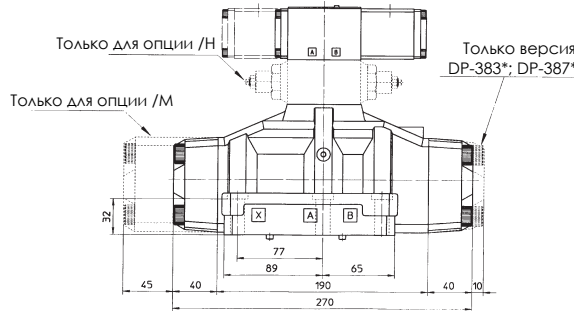
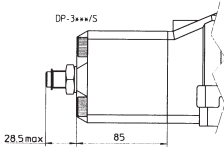
DPH-3

- P = НАПОРНЫЙ КАНАЛ
 - A, B = РАБОЧИЙ КАНАЛ
 - T = СЛИВНОЙ КАНАЛ
 - X = ВНЕШНИЙ КАНАЛ УПРАВЛЕНИЯ не используется
 - Y = ДРЕНАЖНЫЙ КАНАЛ
 - L = ДРЕНАЖНЫЙ КАНАЛ ДЛЯ УСТРОЙСТВА ГИДРАВЛИЧЕСКОГО ЦЕНТРИРОВАНИЯ используется только для версии /M
- По макс. давлению в каналах, см. раздел [2]



Монтажная поверхность ISO 4401-AE-08-4 размер 25
 Крепление:
 6 винтов M12 x 50
 Диаметр каналов A, B, P, T: $\varnothing = 24$ мм
 Диаметр каналов X, Y: $\varnothing = 7$ мм
 Диаметр канала L: $\varnothing = 5$ мм
 Уплотнения: 4 OR 4112, 3 OR 3056

Устройство регулировки хода для опции /S



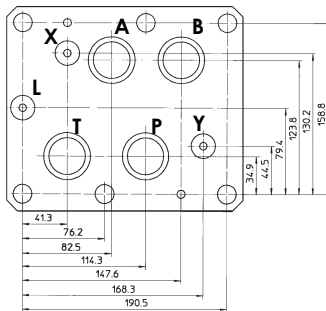
Масса: 16,7 кг

Монтажные плиты: см. табл. E080

Канал L используется только в распределителях с опцией /M

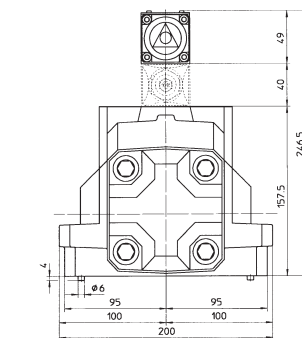
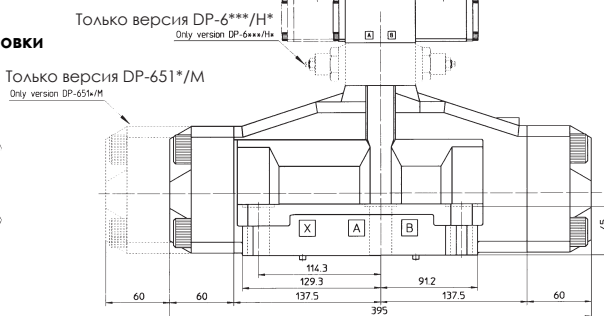
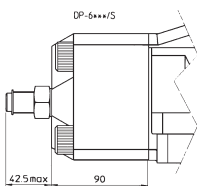
DPH-6

- P = НАПОРНЫЙ КАНАЛ
 - A, B = РАБОЧИЙ КАНАЛ
 - T = СЛИВНОЙ КАНАЛ
 - X = ВНЕШНИЙ КАНАЛ УПРАВЛЕНИЯ не используется
 - Y = ДРЕНАЖНЫЙ КАНАЛ
 - L = ДРЕНАЖНЫЙ КАНАЛ ДЛЯ УСТРОЙСТВА ГИДРАВЛИЧЕСКОГО ЦЕНТРИРОВАНИЯ используется только для версий /M
- По макс. давлению в каналах, см. раздел [2]



Монтажная поверхность ISO 4401-AF-10-4 размер 32
 Крепление:
 6 винтов M20 x 80
 Диаметр каналов A, B, P, T: $\varnothing = 34$ мм
 Диаметр каналов X, Y: $\varnothing = 7$ мм
 Диаметр канала L: $\varnothing = 5$ мм
 Уплотнения: 4 OR 4137, 3 OR 3081

Устройство регулировки хода для опции /S



Масса: 39,5 кг

Монтажные плиты: см. табл. K280

Канал L используется только в распределителях с опцией /M

Когда распределители оснащены опцией /M, должны применяться плиты /DR.